

INDEX

1	AVERTISSEMENTS	2
2	LAYOUT ET CONNEXIONS	2
3	CARACTÉRISTIQUES TECHNIQUES	3
3.1	DESCRIPTION DES COMPOSANTS	3
3.2	DESCRIPTION DES BORNIERES	3
4	PROGRAMMATION DE LA LOGIQUE	3
5	PROGRAMMATION DE LA VITESSE	3
6.	MISE EN FONCTION	4
6.1	VÉRIFICATION DES LEDS	4
6.2	PROGRAMMATION DES DIP-SWITCHES	4
6.3	PRÉ-CLIGNOTEMENT	4
6.4	APPRENTISSAGE TEMPS - SETUP	4
6.4.1	SETUP AUTOMATIQUE	4
6.4.2	SETUP MANUEL	4
7	INSTALLATION DES ACCESSOIRES BUS	5
7.1	ADRESSAGE DES PHOTOCÉLULES BUS	5
7.2	MÉMORISATION DES ACCESSOIRES BUS	6
8	MÉMORISATION DE LA CODIFICATION RADIO	6
8.1	MÉMORISATION DES RADIOCOMMANDES DS	6
8.2	MÉMORISATION DES RADIOCOMMANDES SLH	6
8.3	MÉMORISATION DES RADIOCOMMANDES LC (uniquement pour certains marchés)	7
8.3.1	MÉMORISATION À DISTANCE DES RADIOCOMMANDES LC	7
8.4	PROCÉDURE D'EFFACEMENT DES RADIOCOMMANDES	7
9	CONNEXION DES BATTERIES TAMPON (OPTION)	7
10	ESSAI DE L'AUTOMATISME	7
11	TABLEAUX DES LOGIQUES	8

DÉCLARATION CE DE CONFORMITÉ

Fabricant: FAAC S.p.A.
Adresse: Via Benini, 1 - 40069 Zola Predosa BOLOGNA - ITALIE
Déclare que: La platine électronique mod. E024,

- est conforme aux exigences essentielles de sécurité des directives CEE suivantes:

73/23/CEE et modification 93/68/CEE successive,
 89/336/CEE et modifications 92/31/CEE et 93/68/CEE successives.

Note complémentaire:

Ce produit a été testé dans une configuration typique homogène
 (tous les produits sont fabriqués par FAAC S.p.A.)



Bologne, le 01-06-2007.

L'Administrateur Délégué

A. Bassi



AVERTISSEMENTS

- Attention! Il est important pour la sécurité des personnes de suivre attentivement toute l'instruction.
- Une installation ou un usage erronés du produit peut provoquer de sérieuses blessures aux personnes.
- Lire attentivement les instructions avant de commencer l'installation du produit et les conserver pour toute référence future.
- Le symbole  souligne des remarques importantes pour la sécurité des personnes et le parfait état de l'automatisme.
- Le symbole  attire l'attention sur des remarques concernant les caractéristiques ou le fonctionnement du produit.

ARMOIRE ÉLECTRONIQUE E024

1 AVERTISSEMENTS

⚠ Avant tout type d'intervention sur l'armoire électronique (connexions, entretien), toujours couper le courant électrique.

- Prévoir en amont de l'installation un disjoncteur magnétothermique différentiel au seuil d'intervention adéquat.
- Toujours séparer les câbles d'alimentation des câbles de commande et de sécurité (bouton-poussoir, récepteur, photocellules, etc.).
- Pour éviter toute perturbation électrique, utiliser des gaines séparées ou un câble blindé (blindage connecté à la masse).

2 LAYOUT ET CONNEXIONS

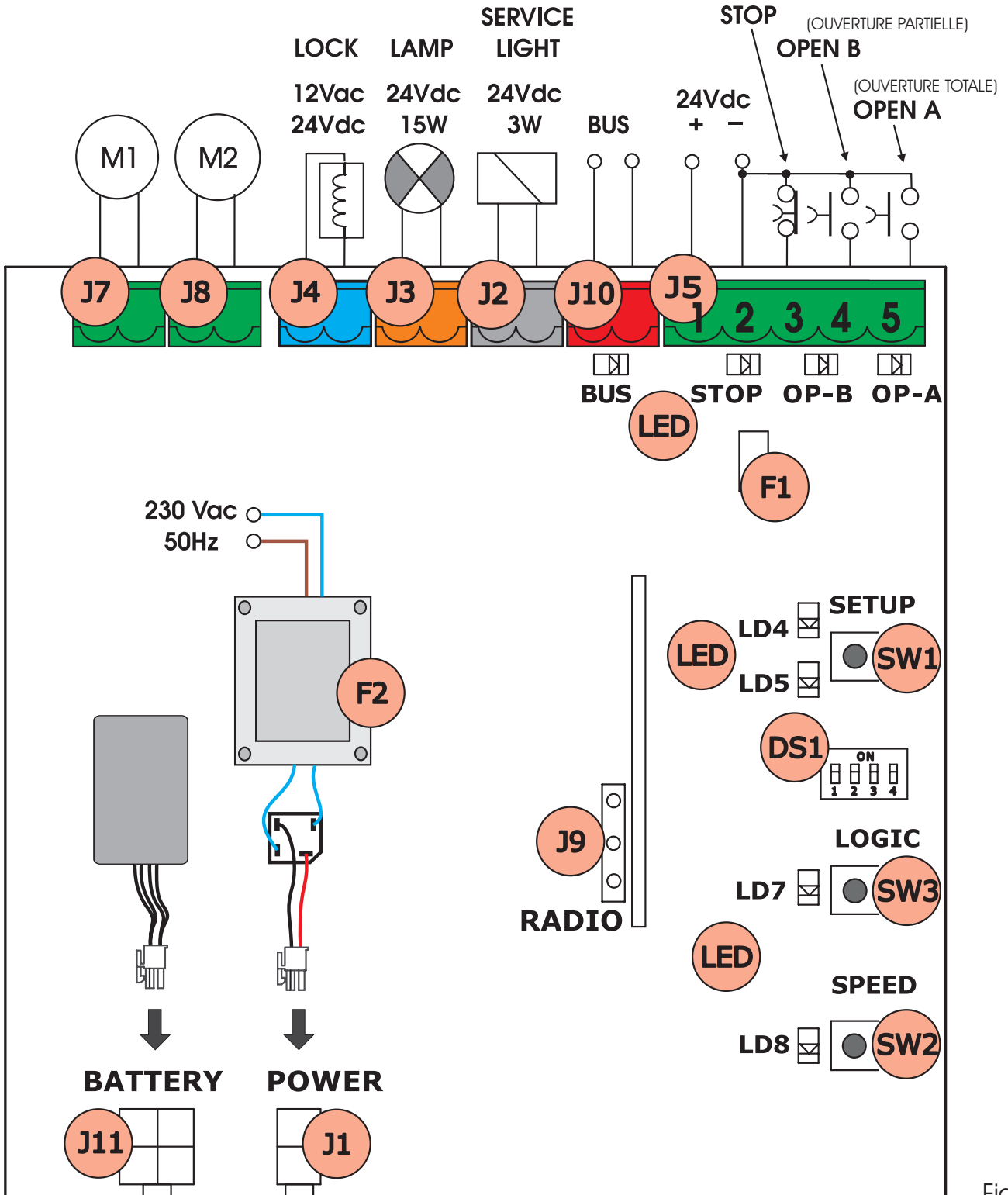


Fig. 1

FRANÇAIS

3 CARACTÉRISTIQUES TECHNIQUES

Tension d'alimentation	230Vca (+6% -10%) - 50Hz
Puissance absorbée	20W
Charge maxi Moteurs	150W x 2
Courant maxi accessoires (+24V)	100 mA
Courant maxi accessoires BUS	400 mA
Température de fonctionnement	-20°C +55°C
Fusibles de protection	F1 = autorégénérateur; F2 = T2A-250V
Logiques de fonctionnement	EP, A
Temps de fonctionnement (délai d'attente)	1 minute (fixe)
Temps de pause	Variable en fonction de l'apprentissage (10 min. maxi)
Entrées bornier	Open A, Open B, Stop, BUS (E/S)
Entrées connecteur	Alimentation, batterie, module XF433 ou XF868
Sorties bornier	Moteurs, lampe clignotante, alimentation accessoires, électroserrure, contact lumière de service (90 s fixe)
Fonctions programmables	Logique (A, EP), Vitesse (haute et basse)
Fonctions apprentissage	Temps de pause, retard de vantail 2 en fermeture
Types de canaux radio intégrés	DS, SLH (maxi 250 canaux) LC (maxi 250 canaux – UNIQUEMENT POUR CERTAINS MARCHÉS)


3.1 DESCRIPTION DES COMPOSANTS

J1	Connecteur ALIMENTATION
J2	Bornier commande LUMIÈRE DE SERVICE
J3	Bornier LAMPE CLIGNOTANTE
J4	Bornier ÉLECTROSERRURE
J5	Bornier COMMANDES
J7	Bornier MOTEUR 1
J8	Bornier MOTEUR 2
J9	Embrogement rapide MODULE XF
J10	Bornier BUS
J11	Connecteur BATTERIE
SW1	Bouton-poussoir SETUP
SW2	Bouton-poussoir SPEED
SW3	Bouton-poussoir LOGIC
DS1	Dip-switche programmation
F1	Fusible protection accessoires
F2	Fusible protection transformateur et moteurs
LED	LEDs de signalisation

3.2 DESCRIPTION DES BORNERS

Borne et/ou Bornier		Description	Dispositif connecté
1	J5	+24V	Alimentation accessoires
2		GND	Négatif
3		STOP	Dispositif avec contact N.F. qui provoque le blocage de l'automatisme
4		OPEN B	Dispositif avec contact N.O. (voir chap. LOGIQUES DE FONCTIONNEMENT)
5		OPEN A	
J10 Borne ROUGE		BUS	Dispositifs de sécurité avec technologie BUS
J2 Borne GRISE		SERVICE LIGHT	Sortie commande Lumière de service (connecter une bobine relay à 24Vcc-100mA maxi)
J3 Borne ORANGE		LAMP	Lampe clignotante 24Vcc - 15W
J4 Borne BLEU CLAIR		LOCK	Électroserrure 12Vca ou 24Vcc (à installer sur vantail 1)
J7		MOT1	Moteur 1 (vantail 1)
J8		MOT2	Moteur 2 (vantail 2)

 **On entend par vantail 1 le vantail qui s'ouvre le premier en ouverture.**

 **La commande lumière de service est active durant toute l'actionnement en ouverture ou en fermeture du portail et durant les 90 secondes suivantes.**

4 PROGRAMMATION DE LA LOGIQUE

La logique de fonctionnement peut être sélectionnée à tout moment en appuyant sur le bouton-poussoir SW3.

La logique sélectionnée est ensuite affichée par la LED LD7:

LED allumée = logique AUTOMATIQUE (A)

LED éteinte = logique SEMI-AUTOMATIQUE PAS À PAS (EP)

5 PROGRAMMATION DE LA VITESSE

La vitesse de fonctionnement peut être réglée à tout moment en appuyant sur le bouton-poussoir SW2.

La logique sélectionnée est ensuite affichée par la LED LD8:

LED allumée = GRANDE vitesse

LED éteinte = FAIBLE vitesse

6. MISE EN FONCTION

6.1 VÉRIFICATION DES LEDS

Le tableau ci-après indique l'état des LEDs en fonction de l'état des entrées (en caractères gras la condition d'automatisme fermée au repos).

Vérifier l'état des LEDs de signalisation d'après le tableau suivant.

Tabl. 1 - Fonctionnement des LEDs de signalisation de l'état des entrées


LED	ALLUMÉE (contact fermé)	ÉTEINTE (contact ouvert)
STOP	Commande inactive	Commande active
OPEN A	Commande active	Commande inactive
OPEN B	Commande active	Commande inactive
BUS	Voir par. 7.2	


6.2 PROGRAMMATION DES DIP-SWITCHES

Le tableau suivant indique la programmation du dip-switch DS1 pour la programmation de la force, du préclignotement et du coup d'inversion.

Tabl. 2 - Programmation DS1 (en caractères gras on indique les sélections par défaut)

DS1	DS2	DS3	DS4	Description
OFF	OFF			FORCE BASSE
OFF	ON			FORCE MOYENNE BASSE
ON	OFF			FORCE MOYENNE HAUTE
ON	ON			FORCE HAUTE
		ON		ANTI-VENT ON
		OFF		ANTI-VENT OFF
			ON	COUP D'INVERSION ON
			OFF	COUP D'INVERSION OFF


 Si l'on connecte une électroserrure à la borne J4, positionner le DIP-SWICHE DS4 sur ON pour valider le coup d'inversion (avant l'ouverture, les moteurs poussent en fermeture, facilitant le déclenchement de l'électroserrure).

 En sélectionnant sur ON, le dip-switch DS3 active une fonction spéciale **anti-vent** qui permet au portail de fonctionner également en présence de rafales de vent.

6.3 PRÉ-CLIGNOTEMENT


On peut activer et désactiver la fonction de pré-clignotement (à la suite d'une commande d'OPEN, l'appareillage active la lampe clignotante pendant 3 secondes avant de commencer le mouvement), en agissant comme suit:

- Appuyer pendant 5 s au moins sur la touche LOGIC (SW3) pour **ACTIVER** le préclignotement.
- Appuyer pendant 5 sec au moins sur la touche SPEED (SW2) pour **DESACTIVER** le préclignotement.

 Dans les deux cas, vérifier que la LED correspondant à la touche enfoncée ne change pas d'état, cela signifierait qu'on a modifié la fonction relative à la touche et non le préclignotement.

6.4 APPRENTISSAGE TEMPS - SETUP

 Avant toute manœuvre, exécuter un cycle de SETUP

 Durant la procédure de SETUP ne pas interrompre les photocellules, car leur interruption provoque l'arrêt immédiat des vantaux. Pour terminer la procédure, répéter le SETUP depuis le début.


Quand on met la platine sous tension et qu'on n'a jamais exécuté aucun cycle de SETUP, les LEDs LD4 et LD5 commencent à clignoter lentement pour signaler la nécessité d'exécuter un cycle de SETUP.


Deux types de SETUP sont disponibles: AUTOMATIQUE et MANUEL

6.4.1 SETUP AUTOMATIQUE

Pour exécuter le SETUP AUTOMATIQUE, procéder comme suit:

- Amener les vantaux à mi-ouverture.
- Maintenir le bouton-poussoir SETUP (SW1) enfoncé jusqu'à ce que les 2 LEDs adjacentes (LD4 et LD5) s'allument fixes.
- Relâcher le bouton-poussoir SETUP, les LEDs LD4 et LD5 commencent à clignoter rapidement.
- Le vantail 2 (si présent) commence le mouvement de fermeture en s'arrêtant sur la butée mécanique de fermeture.
- Le vantail 1 commence le mouvement de fermeture en s'arrêtant sur la butée mécanique de fermeture.
- Le vantail 1 commence le mouvement d'ouverture.
- Le vantail 2 (si présent) commence le mouvement d'ouverture après un retard fixe en ouverture.
- Les vantaux 1 et 2 (si présent) s'arrêtent sur la butée mécanique d'ouverture.
- Attendre que les LEDs LD4 et LD5 s'éteignent indiquant que la procédure de SETUP est terminée.
- Donner une impulsion d'OPEN pour fermer le portail.

 Une fois que la procédure de SETUP est lancée, si les vantaux au point 4 et 5 s'ouvrent au lieu de se fermer, inverser les câbles d'alimentation des moteurs.


 Avec le SETUP AUTOMATIQUE, les espaces de ralentissement, les retards de vantail en ouverture et fermeture et le temps pause (30s, avec logique A) sont présélectionnés par la platine et on ne peut pas les modifier.


6.4.2 SETUP MANUEL

Pour exécuter le SETUP MANUEL, procéder comme suit:

- Amener les vantaux à mi-ouverture.
- Maintenir le bouton-poussoir SETUP (SW1) enfoncé jusqu'à ce que les vantaux commencent à s'actionner.
- Relâcher le bouton-poussoir SETUP, les LEDs LD4 et LD5 commencent à clignoter rapidement.
- Le vantail 2 (si présent) commence le mouvement de fermeture en s'arrêtant sur la butée mécanique de fermeture.
- Le vantail 1 commence le mouvement de fermeture en s'arrêtant sur la butée mécanique de fermeture.
- Le vantail 1 commence le mouvement d'ouverture.
- Le vantail 2 (si présent) commence le mouvement d'ouverture après un retard fixe en ouverture.
- Les vantaux 1 et 2 (si présent) s'arrêtent sur la butée mécanique d'ouverture.

9. Si l'on a programmé la force BASSE, attendre environ 5 s en vérifiant l'extinction de la lampe clignotante.
10. Si l'on a sélectionné la logique A, la platine commence le comptage du temps de pause (10 min. maxi) et, après le temps souhaité, donner une impulsion d'OPEN pour continuer la procédure. Dans le cas contraire, si l'on sélectionne la logique EP, donner une impulsion d'OPEN pour continuer la procédure.
11. Le vantail 2 (si présent) commence le mouvement de fermeture et la platine commence le comptage du retard de vantail en fermeture.
12. Lorsque le retard souhaité s'est écoulé, donner une impulsion d'OPEN pour que le vantail 1 entame le mouvement de fermeture. En l'absence du vantail 2, l'impulsion donnée au point 9 provoque directement la fermeture du vantail 1.
13. Les vantaux 1 et 2 (si présent) s'arrêtent sur la butée mécanique de fermeture.
14. Attendre que les LEDs LD4 et LD5 s'éteignent indiquant que la procédure de SETUP est terminée.

 **Une fois que la procédure de SETUP est lancée, si les vantaux au point 4 et 5 s'ouvrent au lieu de se fermer, inverser les câbles d'alimentation des moteurs.**

 **Avec le SETUP MANUEL, les espaces de ralentissement, les retards de vantail en ouverture sont présélectionnés par la platine et on ne peut pas les modifier. Le délai de vantail en fermeture et le temps de pause sont en revanche programmables durant l'apprentissage.**

7 INSTALLATION DES ACCESSOIRES BUS

Cette platine est munie d'un circuit BUS qui permet de connecter facilement un grand nombre d'accessoires BUS (par ex. jusqu'à 16 paires de photocellules), opportunément programmés, en n'utilisant que deux câbles sans polarité.


On décrit ci-après l'adressage et la mémorisation des photocellules BUS.

Pour d'autres accessoires futurs, consulter les instructions spécifiques.

7.1 ADRESSAGE DES PHOTOCELLES BUS

 **Il est important de donner la même adresse à l'émetteur et au récepteur.**

 **S'assurer qu'il n'y a pas deux ou plusieurs paires de photocellules avec la même adresse.**

 **Si l'on n'utilise aucun accessoire BUS, laisser le connecteur BUS libre (J10 - fig. 1).**

On peut connecter à la platine jusqu'à un maximum de 16 paires de photocellules BUS.

Les photocellules sont subdivisées en groupes:

Photocellules en ouverture:	6 maxi
Photocellules en fermeture:	7 maxi
Photocellules en ouverture/fermeture:	2 maxi
Photocellule utilisée comme impulsion OPEN:	1 maxi

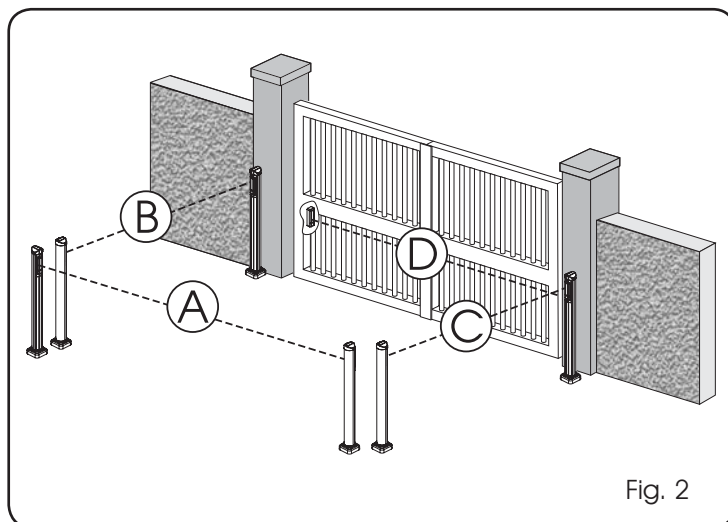


Fig. 2

La fig. 2 illustre un automatisme pour portail battant à 2 vantaux avec les faisceaux de couverture des photocellules:

- A: Photocellules avec intervention en OUVERTURE et FERMETURE
- B: Photocellules avec intervention en OUVERTURE
- C: Photocellules avec intervention en OUVERTURE
- D: Photocellules avec intervention en FERMETURE

Le tabl. 3 indique les programmations du dip-switch à l'intérieur de l'émetteur et du récepteur des photocellules BUS.

Tabl. 3 – Adressage des photocellules BUS

Dip1	Dip2	Dip3	Dip4	Réf.	Type
OFF	OFF	OFF	OFF	B - C	OUVERTURE
OFF	OFF	OFF	ON		
OFF	OFF	ON	OFF		
OFF	OFF	ON	ON		
OFF	ON	ON	OFF		
OFF	ON	ON	ON	D	FERMETURE
ON	OFF	OFF	OFF		
ON	OFF	OFF	ON		
ON	OFF	ON	OFF		
ON	OFF	ON	ON		
ON	ON	OFF	OFF		
ON	ON	OFF	ON		
ON	ON	ON	OFF		
OFF	ON	OFF	OFF	A	OUVERTURE et FERMETURE
OFF	ON	OFF	ON		
ON	ON	ON	ON	/	IMPULSION OPEN

7.2 MÉMORISATION DES ACCESSOIRES BUS

À tout moment, on peut ajouter des photocellules BUS à l'installation, simplement en les mémorisant sur la platine comme suit:

1. Installer et programmer les accessoires avec l'adresse souhaitée (voir par. 7.1).
2. Mettre la platine hors tension.
3. Connecter les deux câbles des accessoires au bornier rouge J10 (polarité indifférente).
4. Mettre la platine sous tension, en veillant à connecter d'abord l'alimentation principale (sortie transformateur) puis les batteries éventuelles.
5. Appuyer rapidement une fois sur le bouton-poussoir SW1 (SETUP) pour exécuter l'apprentissage. La LED BUS clignotera.
6. Donner une impulsion de Open A, le portail effectuera un mouvement, la procédure de mémorisation est terminée.

La platine a mémorisé les accessoires BUS. Suivre les indications du tableau suivant pour contrôler le bon état de la connexion BUS.

Tabl. 4 - Description des LEDs BUS

Allumée fixe	Fonctionnement régulier (LED allumée même en l'absence de photocellules)
Clignotement lent (flash toutes les 0,5 s)	Au moins, une entrée occupée: photocellule obstacolées ou non alignées, entrées Open A ou Open B ou Stop occupées
Éteinte (flash toutes les 2,5 s)	Ligne BUS en courtcircuit
Clignotement rapide (flash toutes les 0,2 s)	Erreur détectée pendant la connexion BUS, répéter la procédure de saisie. Si l'erreur se reproduit, contrôler que sur l'installation il n'y a pas plus d'un accessoire avec la même adresse (voir également les instructions relatives aux accessoires).

8 MÉMORISATION DE LA CODIFICATION RADIO

L'armoire électronique est munie d'un système de décodage (DS, SLH, LC) bicanal intégré appelé OMNIDEC. Ce système permet de mémoriser, par l'intermédiaire d'un module récepteur supplémentaire (Fig. 3 réf. ①) et de radiocommandes de la même fréquence, tant l'ouverture totale (OPEN A) que l'ouverture partielle (OPEN B) de l'automatisme.

- Les 3 types de codification radio (DS, SLH, LC) ne peuvent pas coexister. On pourra utiliser une seule codification radio à la fois. Pour passer d'une codification à l'autre, effacer la codification existante (voir paragraphe relatif à l'effacement), et répéter la procédure de mémorisation.**

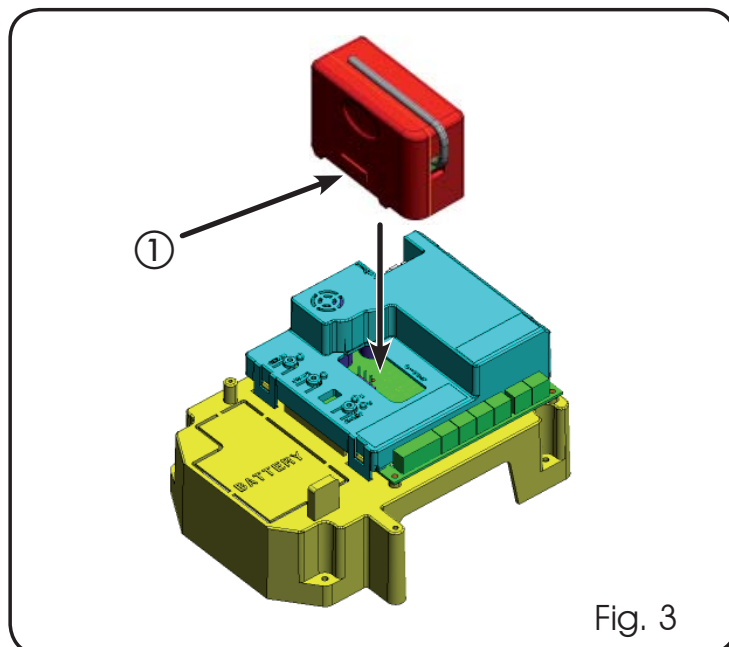


Fig. 3

8.1 MÉMORISATION DES RADIOCOMMANDES DS

On peut mémoriser maxi 2 codes. Un code sur le canal OPEN A et un code sur le canal OPEN B.

1. Sur la radiocommande DS, choisir la combinaison ON - OFF souhaitée des 12 dip-switches.
2. Appuyer sur le bouton-poussoir LOGIC (SW3) ou SPEED (SW2), pour mémoriser respectivement l'ouverture totale (OPEN A) ou l'ouverture partielle (OPEN B), et en le maintenant enfoncé, appuyer également sur le bouton-poussoir SETUP (SW1). La LED correspondante commencera à clignoter lentement pendant 5 s.
3. Relâcher les deux boutons-poussoirs.
4. Pendant ces 5 s appuyer sur le bouton-poussoir souhaité sur la télécommande.
5. La LED correspondante s'allumera fixe pendant 1 seconde puis elle s'éteindra, indiquant que la mémorisation a été effectuée.
6. Pour ajouter d'autres radiocommandes, sélectionner la même combinaison ON - OFF utilisée au point 1.

8.2 MÉMORISATION DES RADIOCOMMANDES SLH

On peut mémoriser maxi. 250 codes, répartis entre OPEN A et OPEN B.

1. Sur la radiocommande SLH, appuyer, en les maintenant enfoncés, simultanément sur les boutons-poussoirs P1 et P2.
2. La LED de la radiocommande commencera à clignoter.
3. Relâcher les deux boutons-poussoirs.
4. Appuyer sur le bouton-poussoir LOGIC (SW3) ou SPEED (SW2), pour mémoriser respectivement l'ouverture totale (OPEN A) ou l'ouverture partielle (OPEN B), et en le maintenant enfoncé, appuyer également sur le bouton-poussoir SETUP (SW1). La LED correspondante commencera à clignoter lentement pendant 5 s.
5. Relâcher les deux boutons-poussoirs.
6. Pendant ces 5 s, tandis que la LED de la radiocommande est encore en train de clignoter, appuyer et, en le maintenant enfoncé, sur le bouton-poussoir souhaité de la radiocommande (la LED de la radiocommande s'allumera fixe).
7. La LED de la platine s'allumera fixe pendant 1 seconde puis elle s'éteindra, indiquant que la mémorisation a été effectuée.

8. Relâcher le bouton-poussoir de la radiocommande.
9. Appuyer 2 fois sur le bouton-poussoir de la radiocommande mémorisée, en une brève succession.

⚠ L'automatisme effectuera une ouverture. S'assurer que l'automatisme est libre de tout obstacle créé par des personnes ou des choses.

Pour ajouter d'autres radiocommandes, transférer le code du bouton-poussoir de la radiocommande mémorisée vers le bouton-poussoir correspondant des radiocommandes à ajouter, en procédant comme suit:

- Sur la radiocommande mémorisée, appuyer, en les maintenant enfoncés, simultanément sur les boutons-poussoirs P1 et P2.
- La LED de la radiocommande commencera à clignoter.
- Relâcher les deux boutons-poussoirs.
- Appuyer sur le bouton-poussoir mémorisé et le maintenir enfoncé (la LED de la radiocommande s'allumera fixe).
- Rapprocher les radiocommandes, appuyer, en le maintenant enfoncé, sur le bouton-poussoir correspondant de la radiocommande à ajouter, ne le relâcher qu'après le double clignotement de la LED de la radiocommande qui indique que la mémorisation a été effectuée.
- Appuyer 2 fois sur le bouton-poussoir de la radiocommande mémorisée, en une brève succession.

⚠ L'automatisme effectuera une ouverture. S'assurer que l'automatisme est libre de tout obstacle créé par des personnes ou des choses.

8.3 MÉMORISATION DES RADIOCOMMANDES LC (uniquement pour certains marchés)

👉 On peut mémoriser maxi. 250 codes, répartis entre OPEN A et OPEN B.

1. N'utiliser les télécommandes LC qu'avec le module récepteur à 433 MHz.
2. Appuyer sur le bouton-poussoir LOGIC (SW3) ou SPEED (SW2), pour mémoriser respectivement l'ouverture totale (OPEN A) ou l'ouverture partielle (OPEN B), et en le maintenant enfoncé, appuyer également sur le bouton-poussoir SETUP (SW1). La LED correspondante commencera à clignoter lentement pendant 5 s.
3. Relâcher les deux boutons-poussoirs. Pendant ces 5 s appuyer sur le bouton-poussoir souhaité de la télécommande LC.
4. La LED s'allumera fixe pendant 1 seconde, indiquant que la mémorisation a été effectuée, puis elle recommencera à clignoter pendant 5 s supplémentaires durant lesquelles on peut mémoriser une autre radiocommande (point 4).
5. Au bout des 5 s, La LED s'éteint indiquant la fin de la procédure.
6. Pour ajouter d'autres radiocommandes, répéter l'opération à partir du point 1.

8.3.1 MÉMORISATION À DISTANCE DES RADIOCOMMANDES LC

Uniquement avec les radiocommandes LC, on peut mémoriser d'autres radiocommandes, à distance, c'est-à-dire sans intervenir sur les boutons-poussoirs LOGIC-SPEED-SETUP, mais en utilisant une radiocommande mémorisée précédemment.

1. Se procurer une radiocommande déjà mémorisée sur l'un des 2 canaux (OPEN A ou OPEN B).
2. Appuyer, en les maintenant enfoncés, simultanément sur les boutons-poussoirs P1 et P2 jusqu'à ce que les deux LEDs clignotent lentement pendant 5 s.

3. Dans un délai de 5 s, appuyer sur le bouton-poussoir mémorisé précédemment de la radiocommande pour activer la phase d'apprentissage sur le canal sélectionné.
4. La LED sur la platine correspondant au canal en apprentissage, clignote pendant 5 s, durant lesquelles on doit transmettre le code d'une autre radiocommande.
5. La LED s'allumera fixe pendant 2 secondes, indiquant que la mémorisation a été effectuée, puis elle recommencera à clignoter pendant 5 s supplémentaires durant lesquelles on peut mémoriser d'autres radiocommandes, et enfin elle s'éteindra.

8.4 PROCÉDURE D'EFFACEMENT DES RADIOCOMMANDES

1. Pour effacer **TOUS** les codes des radiocommandes introduits, il suffit d'appuyer sur le bouton-poussoir LOGIC (SW3) ou SPEED (SW2) et, en le maintenant enfoncé, appuyer également sur le bouton-poussoir SETUP (SW1) pendant 10 s.
2. La LED correspondant au bouton-poussoir enfoncé clignote pendant les 5 premières secondes, puis le clignotement s'accélère pendant les 5 secondes suivantes.
3. Les deux LEDs s'allument fixes pendant 2 s, puis elles s'éteindront (effacement complété).
4. Relâcher les deux boutons-poussoirs.

⚠ Cette opération N'EST PAS réversible. On effacera tous les codes des radiocommandes mémorisés aussi bien comme OPEN A que comme OPEN B.

9 KIT BATTERIE (OPZIONAL)

Le kit batterie tampon a été réalisé pour être introduit à l'intérieur du support de la platine électronique.

Ce support (réf.a Fig.10) a été préformé pour permettre l'ouverture du logement de la batterie.

1. Extraire le matériel du support de la platine protégeant le logement de la batterie en coupant les connexions de matériel sur tout le périmètre. .

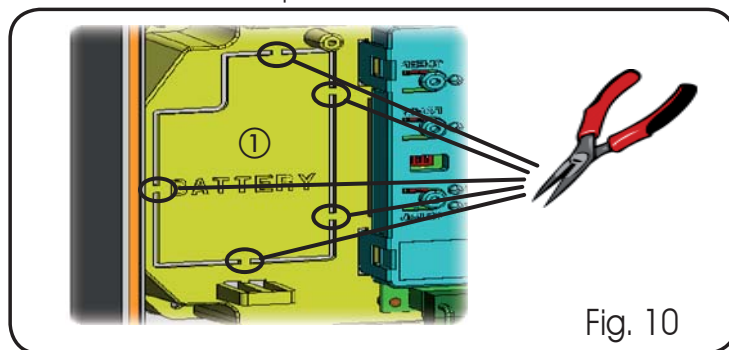


Fig. 10

2. Introduire la batterie dans le logement qu'on vient de créer et la fixer aux supports spécifiques d'ancrage (Fig. 11).

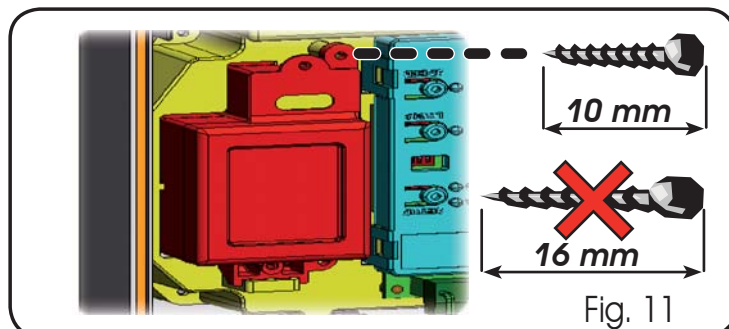


Fig. 11

3. Consulter les instructions accompagnant le kit de la batterie pour une fixation et une connexion correctes à l'armoire électronique.

10 ESSAI DE L'AUTOMATISME

Au terme de la programmation, contrôler le fonctionnement de l'installation. Vérifier surtout l'intervention des dispositifs de sécurité.

Tab. 5

IMPULSIONS							
LOGIQUE "A"	OPEN A	OPEN B	STOP	FSW-OP	FSW-CL	FSW-OP/CL	FSW-OPEN
ÉTAT AUTOMATISME							
FERMÉ	ouvre les vantaux et referme après le temps de pause	ouvre le vantail 1 et referme après le temps de pause	aucun effet (ouverture inhibée)	aucun effet (ouverture inhibée)	aucun effet	aucun effet (ouverture inhibée)	ouvre les vantaux et referme après le temps de pause
EN OUVERTURE	aucun effet	aucun effet	bloque le fonctionnement	inverse immédiatement en fermeture	aucun effet	bloque et au désengagement continue à ouvrir	aucun effet (1)
OUVERT EN PAUSE	recharge le temps pause		bloque le fonctionnement	aucun effet	recharge le temps de pause (fermeture inhibée)	recharge le temps de pause (fermeture inhibée)	recharge le temps de pause (fermeture inhibée)(1)
EN FERMETURE	inverse immédiatement en ouverture	inverse immédiatement en ouverture	bloque le fonctionnement	aucun effet	inverse immédiatement en ouverture	bloque et au désengagement inverse en ouverture	inverse immédiatement en ouverture
BLOQUÉ	ferme	ferme	aucun effet (ouverture et fermeture inhibées)	aucun effet (ouverture inhibée)	aucun effet (fermeture inhibée)	aucun effet (ouverture et fermeture inhibées)	ouvre les vantaux

Tab. 6

IMPULSIONS							
LOGIQUE "EP"	OPEN A	OPEN B	STOP	FSW-OP	FSW-CL	FSW-OP/CL	FSW-OPEN
ÉTAT AUTOMATISME							
FERMÉ	ouvre les vantaux	ouvre 1 vantail	aucun effet (ouverture inhibée)	aucun effet (ouverture inhibée)	aucun effet	aucun effet (ouverture inhibée)	ouvre les vantaux
EN OUVERTURE	bloque le fonctionnement (1)	bloque le fonctionnement	bloque le fonctionnement	inverse immédiatement en fermeture	aucun effet	bloque et au désengagement continue à ouvrir	aucun effet (1)
OUVERT	ferme	ferme	aucun effet (fermeture inhibée)	aucun effet	aucun effet (fermeture inhibée)	aucun effet (fermeture inhibée)	aucun effet (1)
EN FERMETURE	bloque le fonctionnement	bloque le fonctionnement	bloque le fonctionnement	aucun effet	inverse immédiatement en ouverture	bloque et au désengagement inverse en ouverture	inverse immédiatement en ouverture
BLOQUÉ	Après OPEN: Reprend le mouvement en sens inverse Après STOP: Referme immédiatement le(s) vantail(-aux) (1)		aucun effet (ouverture et fermeture inhibées)	aucun effet (ouverture inhibée)	aucun effet (fermeture inhibée)	aucun effet (ouverture et fermeture inhibées)	ouvre les vantaux

(1) Si le cycle a commencé avec OPEN-B (ouverture partielle), une impulsion d'OPEN-A actionne les deux vantaux en ouverture.