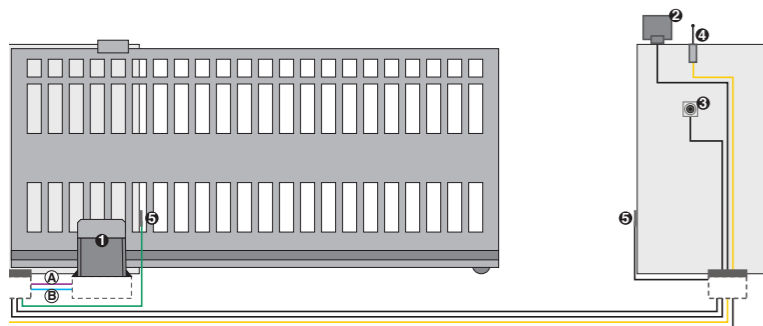


L'installation...



- 1 - Moteur
- 2 - Clignotant
- 3 - Sélecteur à clé
- 4 - Antenne
- 5 - Photocellules
- AB - Alimentation :
câble 3 x 2,5

garantie
3
ans

Les moteurs FAAC sont **certifiés ISO 9001** et **garantis 3 ans**.

24
volts

FAAC participe à l'élaboration des normes françaises et européennes en faisant partie de la commission des normes et en participant, avec les bureaux de contrôle, à leur bonne application via la formation des professionnels.

solution
norme
CE

Ses principaux produits ont été certifiés en situation par le CSTB pour constituer le Pack Normes.

radio
fréquence
868
MHz

PORTAILS BATTANTS

PORTAILS COULISSANTS

PORTES DE GARAGE

PORTES INDUSTRIELLES

PORTES ACCORDÉON

STORES ET VOILETS

RIDEAUX À ENROULEMENT

PORTES AUTOMATIQUES

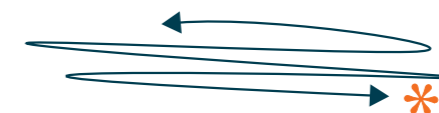
BARRIÈRES LEVANTES

BORNES

PARKINGS

746

Automatisme pour portails coulissants



FAAC

www.faac.fr

www.faac-idf.fr

Votre conseiller :

CONTRÔLE D'ACCÈS

ARMOIRES ELECTRONIQUES

ACCESSOIRES DE COMMANDE

ACCESSOIRES DE SÉCURITÉ



746

- Usage résidentiel
- Portail jusqu'à 600 kg
- Ouverture partielle réglable
- Sécurité anti-écrasement

Profitant du savoir faire de FAAC pour les applications industrielles, le 746 se caractérise par sa robustesse, sa fiabilité et par une grande sécurité, le tout dans un volume idéal pour les applications domestiques.

* Créateur de mouvements

FAAC
AUTOMATISMES ET CONTRÔLES D'ACCÈS

Pour vous...

LONGÉVITÉ ET ROBUSTESSE

Afin de réduire au maximum l'usure des composants, le motoréducteur est à bain d'huile. Ainsi, tous les constituants sont lubrifiés en permanence et parfaitement refroidis. Le corps du produit est en aluminium injecté pour une plus grande durée dans le temps.

TRÈS SÉCURISANT

La sécurité anti-écrasement est garantie par un dispositif d'embrayage réglable à bain d'huile, complété par la grande sensibilité du système électronique qui détecte la présence d'obstacles en fermeture et inverse automatiquement le mouvement.

PAS BESOIN D'ÉLECTROSERRURE

L'irréversibilité du moteur garantit le blocage du portail dans n'importe quelle position et évite le montage d'une électroserrure.

Pour votre confort...

ELECTRONIQUE INTELLIGENTE

La platine de gestion intégrée dispose d'un large choix de fonctionnalités : logiques de fonctionnement, réglages de la largeur de l'ouverture partielle, des temps d'ouverture, de la force du moteur, freinage... Autant de paramètres adaptés à votre portail.

DÉTECTEUR INDUCTIF DE FINS DE COURSE

Grâce à sa détection de fins de course, l'opération ralentit à l'approche des butées du portail. Ceci pour une plus grande souplesse du mouvement et une plus grande longévité de l'installation.

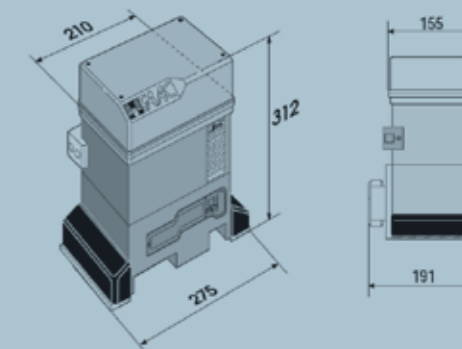
SYSTÈME DE DÉVERROUILLAGE

En cas de coupure de courant, le dispositif de déverrouillage à clé permet le fonctionnement manuel du portail (clé personnalisée en option) d'incendie, assurent l'ouverture immédiate de la barrière pour une évacuation rapide des lieux.



746	
Tension d'alimentation	230 V~ (+6% -10 %) - 50-60 Hz
Puissance absorbée	300 W
Courant absorbé	1,5 A
Couple maxi	0 à 50 daN
Vitesse de rotation du moteur	1.400 t/min.
Rapport de réduction	1 : 30
Température de fonctionnement	- 20°C + 55°C
Intervention protection thermique	120°C
Poids (huile comprise)	14 kg
Quantité d'huile	1,9 l
Type d'huile	FAAC oil Standard
Vitesse du portail	12 mètres/minute
Fréquence d'utilisation	30 %
Degré de protection	IP 44
Poids maxi du portail	600 Kg

Caractéristiques techniques



Pignon en acier dans un carter en aluminium injecté

Carte électronique protégée

Déverrouillage personnalisé

Options...

Bord sensible de sécurité
Plaque de fondation à sceller
Crémaillère nylon âme acier
« Existe en ensemble complet PRATICO KIT »

Périphériques :

